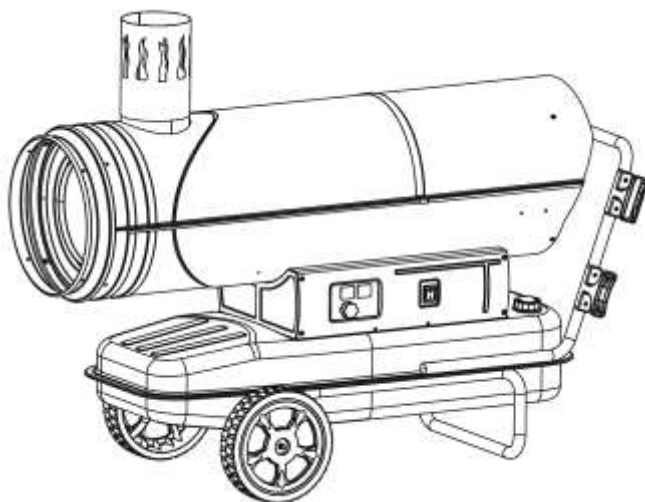


ДИЗЕЛЬНЫЕ ТЕПЛОВЫЕ ПУШКИ REDVERG

ИНСТРУКЦИЯ ПО ЭКСПЛУАТАЦИИ

МОДЕЛИ: RD-DHI 50W, RD-DHI 80W



Содержание

Руководство по технике безопасности.....	Страница 1
Конструкция пушки и монтаж.....	Страница 2
Габариты.....	Страница 3
Технические параметры	Страница 4
Подготовка к эксплуатации.....	Страница 5
Работа.....	Страница 6
Принципы работы и Техническое обслуживание.....	Страница 8
Руководство по выявлению и устранению неполадок...	Страница 12

Руководство по технике безопасности

Для безопасности пользователя и окружающих рекомендуется прочитать данное РУКОВОДСТВО ПОЛЬЗОВАТЕЛЯ и строго соблюдать указанные в нем требования.

▲ Опасность

1. Строго запрещено использовать бензин, так как содержание в нем летучих веществ очень высоко, что может привести к взрывам и неконтролируемым возгораниям.
2. Ни в коем случае не использовать пушку в помещениях, где могут присутствовать воспламеняемые пары, существует опасность взрыва, пожара и обгорания.
3. Необходимо обеспечить соответствующую вентиляцию. Использовать устройство только в хорошо проветриваемых помещениях, воздух в которых в процессе эксплуатации должен регулярно обновляться (два раза в час), горение при недостатке кислорода может вызвать отравление угарным газом.

▲ Предупреждение

1. Не использовать аэрозоли в помещении, где используется пушка, газ из аэрозольного баллона может стать причиной возгорания и взрыва.
2. Не использовать оборудование в помещениях с горючими порошками (бумажным мусором, древесными опилками, обрезками волокон), если они окажутся затянутыми в пушку и накалятся, может произойти выброс частиц порошка и искр, что приведет к возгоранию и опасности обгорания.
3. Ни в коем случае не закрывать воздухозаборное отверстие и нагревательный блок, так как это может привести к перегреву и пожару.
4. Запрещено вносить изменения в конструкцию пушки, любая модификация очень опасна, так как может привести к возникновению неисправности и пожару.
5. Не подвергать устройство воздействию дождя или снега, не использовать его в помещениях с повышенной влажностью. Всегда отсоединять устройство от электрической сети перед проведением работ по техническому обслуживанию и осмотру.

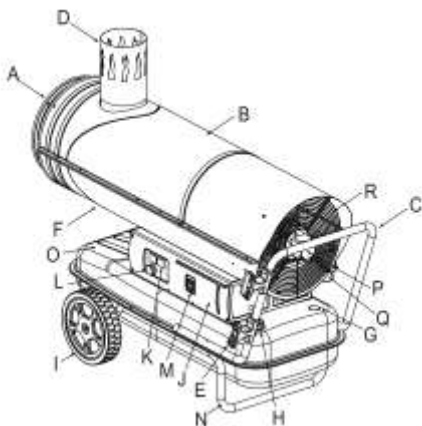
▲ Внимание

1. Для предотвращения возгорания во время работы запрещено оставлять какие-либо изделия рядом с пушкой. Хранить все горючие материалы вдали от пушки. Минимальные расстояния: Выпускная труба (передняя часть) 3 м, воздухозаборное отверстие (задняя часть) 2 м, боковые стороны 2 м.
2. Во время работы необходимо убедиться, что поверхность пола не

перегревается, перегрев может стать причиной возгорания.

3. Не заправлять топливный бак в ходе работы, убедиться, что пушка перестала работать, а пламя погасло. Заправка в ходе работы может стать причиной пожара.
4. Перед использованием устройства необходимо убедиться, что напряжение и частота в сети питания на месте использования соответствуют требованиям, указанным в паспортной табличке.

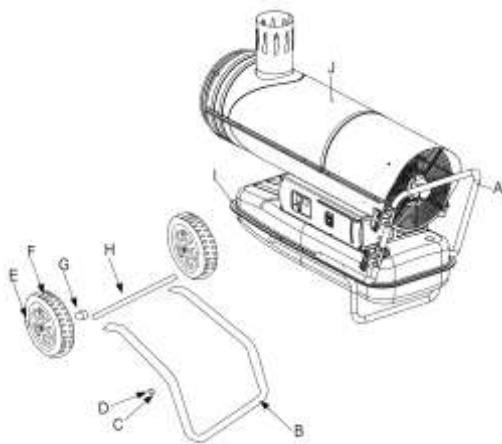
Конструкция пушки



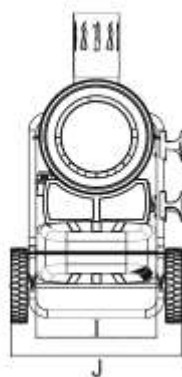
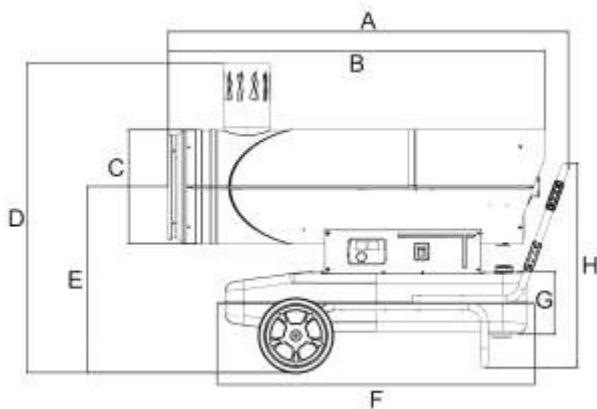
A. Выпускная труба горячего воздуха В. Верхний кожух С. Задняя ручка D. Выхлопная труба E. Держатель провода F. Нижний кожух G. Указатель уровня топлива Н. Крышка топливного бака I. Колесо J. Боковая крышка K. Цифровой индикатор температуры L. Регулятор термостата M. Выключатель N. Нижний трубчатый каркас O. Топливный бак P. Топливный фильтр Q. Насос высокого давления R. Защитная сетка.

Монтаж колес и трубчатого каркаса.

1. Вставить ось колеса в соответствующее отверстие нижнего трубчатого каркаса, установить втулку G на обоих концах, надеть колесо F на ось колеса H, надеть колпак колеса E.
2. Поставить корпус пушки на нижний трубчатый каркас B, убедиться, что 4 отверстия рамки рукоятки сориентированы по соответствующим 4 отверстиям на нижнем трубчатом каркасе.
3. Вставить болты J в отверстия, разместить плоские шайбы D под нижней рамой B и затянуть шестигранный болт C.
4. Вставить другие болты в соответствующие отверстия и затянуть их с помощью отвертки аналогичным образом.



Габариты



№	RD-DHI50W	RD-DHI80W
A	1330 мм	1330 мм
B	1251 мм	1251 мм
C	380 мм	380 мм
D	1028 мм	1028 мм
E	620 мм	620 мм

F	1052 мм	1052 мм
G	210 мм	210 мм
H	680 мм	680 мм
I	400 мм	400 мм
J	568 мм	568 мм

Технические параметры

RD-DHI 50W				
ВЫХОДНАЯ МОЩНОСТЬ, кВт БТЕ/ч Ккал/час	50	МОЩНОСТЬ ЭЛ.ДВИГАТЕЛЯ, Вт	750	
	170600		ПОТОК ВОЗДУХА, м3/ч	2000
	43000			НЕПРЕРЫВНОЕ ВРЕМЯ РАБОТЫ, ч
ЕМКОСТЬ ТОПЛИВНОГО БАКА, л	68	ПАРАМЕТРЫ СЕТИ	АС (переменный), 230 В 50 Гц 3 А	
ТОПЛИВО	Дизельное топливо, керосин	ВЕС НЕТТО, КГ	56,7	
РАСХОД ТОПЛИВА, кг/ч	4,0	РАЗМЕРЫ УПАКОВКИ, мм	1275x505x795 мм	
RD-DHI 80W				
ВЫХОДНАЯ МОЩНОСТЬ, кВт БТЕ/ч Ккал/час	80	МОЩНОСТЬ ЭЛ.ДВИГАТЕЛЯ, Вт	750	
	27300		ПОТОК ВОЗДУХА, м3/ч	2000
	68800			НЕПРЕРЫВНОЕ ВРЕМЯ РАБОТЫ, ч
ЕМКОСТЬ ТОПЛИВНОГО БАКА, л	68	ПАРАМЕТРЫ СЕТИ	АС (переменный), 230 В 50 Гц 3 А	
ТОПЛИВО	Дизельное			

	топливо, керосин	ВЕС НЕТТО, КГ	56,7
РАСХОД ТОПЛИВА, кг/ч	6,6	РАЗМЕРЫ УПАКОВКИ, ММ	1275x505x795 ММ

ВНИМАНИЕ! Рисунки воздухонагревателя, указанные в инструкции по эксплуатации могут отличаться от Вашей модели. Производитель оставляет за собой право вносить изменения в конструкцию изделия без предупреждения.

Подготовка к эксплуатации

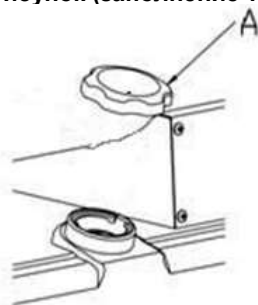
1. Ни в коем случае не применять топливо с высоким содержанием летучих веществ, например, бензин и т.д.;
2. Заправлять топливный бак горючим только после того, как работа пушки остановлена, а пламя погасло;
3. Использовать керосин стандарта JIS1 или дизельное топливо с защитой от замерзания, запрещено использование неочищенного дизельного топлива или керосина;
4. Перед заполнением топливного бака установить фильтр бака;
5. При попадании дизельного топлива или керосина на тело человека немедленно промыть участки тела с мылом во избежание возможного воспаления кожи;
6. После прекращения горения поверхность устройства остается очень горячей, поэтому не следует касаться ее руками, а также допускать соприкосновения топливного насоса и горелки во избежание ожогов или других травм.

◆ При отсутствии топлива (керосина или дизельного топлива) в баке:

Заполнение топливного бака:

1. Убедиться, что устройство отключено от сети питания и выключатель находится в положении OFF / «0»;
2. Установить устройство на прочную ровную поверхность, снять крышку топливного бака и заполнить его топливом, предварительно установив топливный фильтр. Не переполнять топливный бак пушки, уровень топлива не должен превышать отметки, указанной на рисунке ниже;
3. Проверить, не осталось ли в топливном баке воды или остатков грязного топлива, в случае необходимости очистить его;
4. Заполнить бак керосином или дизельным топливом, предварительно установив фильтр соответствующим образом, затем повернуть крышку топливного бака по часовой стрелке и плотно затянуть.

Рисунок (заполнение топливного бака)



A . Fuel tank cap

A – крышка топливного бака

◆ При наличии топлива (керосина или дизельного топлива) в баке:

Внимание

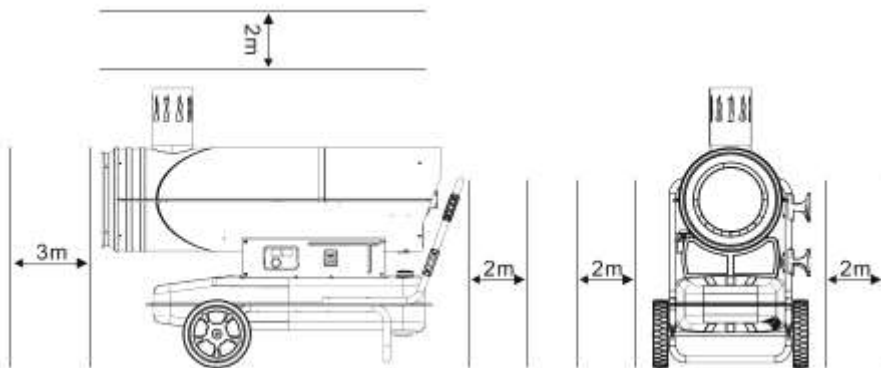
1. Проверять устройство только после прекращения горения, предварительно отключив его от сети питания;
2. Перед включением убедиться, что не происходит утечки топлива; при обнаружении утечки топлива не использовать устройство и обратиться к поставщику;
3. Проверить содержимое топливного бака; если в нем присутствуют остатки воды или остатки грязного топлива, очистить его.

Работа

Внимание при включении:

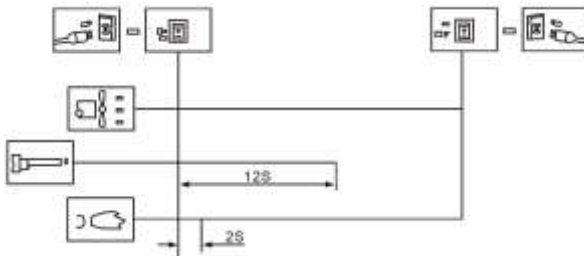
1. Проверить содержимое топливного бака и убедиться в том, что топлива достаточно;
2. Не приближать лицо к нагревающей части после включения, соблюдать дистанцию не менее 3 метров от выпускной трубы горячего воздуха, не менее 2 метров сверху, не менее 2 метров справа и слева (см. рисунок ниже);
3. Прекратить работу при появлении дыма или необычного запаха;
4. Убедиться, что пушка включилась, прежде чем покинуть помещение.

Безопасная дистанция



Зажигание:

Подключить пушку к сети питания, перевести выключатель в положение «1», загорится индикатор, зажигание произойдет автоматически, если установленная



температура выше температуры окружающей среды, отображаемой на светодиодном цифровом дисплее.

Если пушка не включается, перевести выключатель в положение «0», затем снова в положение «1». Если пушка не начнет работу после троекратного повторения данной процедуры, обратиться к поставщику.

Внимание: во время работы пушки не допускать перегрева напольного покрытия во избежание возгорания.

◆ Тушение

Внимание 1.

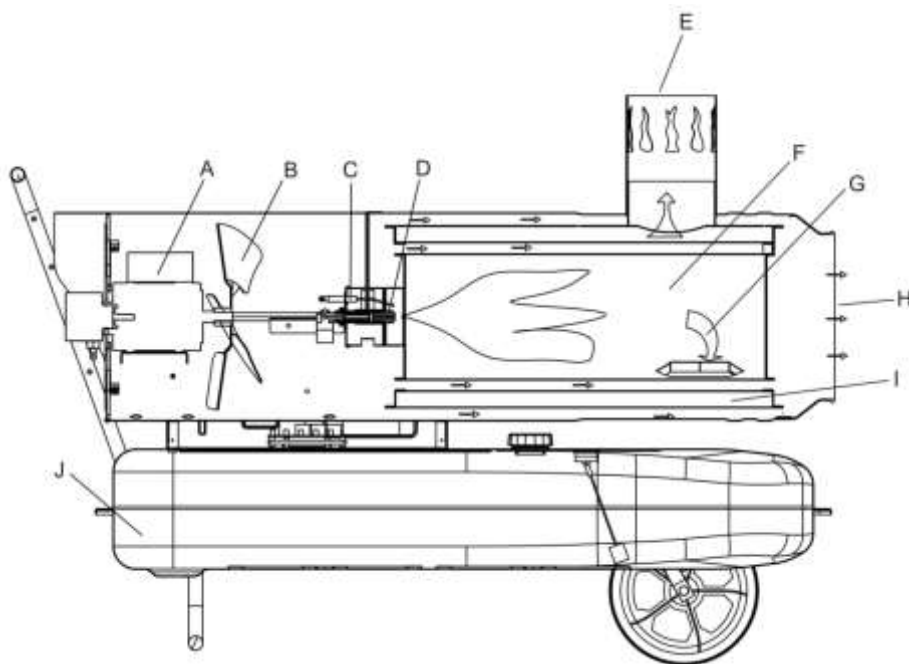
1. После выключения пушки необходимо убедиться, что пламя погасло.
2. Перевести выключатель в положение «0», подождать, пока вентилятор перестанет работать, индикатор погаснет, затем отключить пушку от сети.

◆ Устройство защиты

Защита от угасания пламени: Фотозлемент контролирует пламя в камере сгорания в нормальном режиме работы. При обнаружении угасания пламени, фотозлемент отключает электромагнитный клапан, подача топлива автоматически прекращается, вентилятор продолжает работу в течение 90 секунд, затем отключается.

Защита от сбоев подачи электроэнергии: в случае прекращения подачи электропитания пушка отключается, оставаясь подключенной к сети питания. При появлении напряжения индикатор загорится, но устройство не начнет работать. Для запуска повторить процедуру включения.

Принцип работы



A. Двигатель B. Лопасть вентилятора C. Свеча зажигания D. Масляная форсунка E. Труба для отработанного воздуха F. Камера сгорания G. Выпускное отверстие для отработанного воздуха H. Выпускная труба горячего воздуха I. Распределительный колодец

Описание принципов работы:

Открыть топливную крышку, залить керосин / дизельное топливо. Закрыть топливную крышку и подключить устройство к сети питания. Перевести выключатель в положение «1», двигатель начнет работу, в это время цифровой индикатор температуры загорится. Левое окно дисплея предназначено для установки значения температуры, в правом отображается температура помещения. Устройство включается автоматически, когда установленная температура превышает температуру помещения. Устройство начинает работать, свеча зажигания загорается. Устройство начинает работать, свеча зажигания загорается. Устройство оборудовано насосом высокого давления соединённым с электродвигателем вентилятора. При работе насоса высокого давления, топливо поднимается из топливного бака и подаётся в форсунку горелки. Вентилятор вращаясь, гонит воздух через специальный зазор «А» в горелке к форсунке. Под давлением топливо распыляется через форсунку и одновременно смешивается с воздухом. Горение начинается в камере сгорания после зажигания, вентилятор, продолжая работать, выдувает горячий воздух и одновременно выводит выхлоп через выхлопную трубу. Свеча перестает работать через 12 секунд после зажигания.

Техническое обслуживание

Примечание:

1. Перед проведением технического обслуживания выключить устройство и отключить его от сети питания;
2. Не проводить техническое обслуживание, если в топливном баке находится топливо.

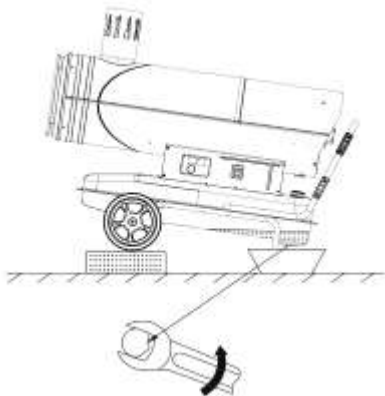
◆ Проверить топливный бак

Если в топливном баке находятся остатки грязного топлива или вода, очистить и опорожнить топливный бак.

Как опорожнить топливный бак (см рисунок ниже)

1. поставить устройство на рабочий стол и поместить топливосборник под топливный бак;
2. с помощью гаечного ключа ослабить сливной винт и спустить воду или отходы топлива, находящиеся в баке;
3. снова затянуть сливной винт и очистить бак от остатков воды и масла.

Опорожнение топливного бака



Периодичность технического обслуживания, рекомендуемая в настоящем руководстве, относится к режиму работы устройства по 8-10 часов/день.

- Ежемесячно: очистка зажигающих электродов и жаровой трубы.
- Каждые 2 месяца: очистка топливного фильтра.
- Каждые 6 месяцев: очистка топливного бака.

ТОПЛИВНЫЙ ФИЛЬТР



- Отвинтить колпак и удалить загрязнения.
- Вынуть патрон фильтра и очистить.
- Заполнить топливный бак приблизительно на 1/4 для облегчения повторного запуска.
- Установить все компоненты на места, убедившись, что подтеки топлива обнаружены и устранены.

Анализ неисправностей

Прежде чем направить пушку в ремонт, проверить следующие пункты, которые не являются неисправностями:

Неисправность	Причина
При первом использовании появляются запах, дым или искра.	Это норма. В начале работы в процессе горения смешиваются воздух и пыль. Необходимо немного подождать, и неисправности устранятся самостоятельно.
Белый дым, странные звуки и запах при первом зажигании или когда топливо долго не использовалось.	Воздух подмешивается в трубу, это явление исчезнет при выдавливании воздуха из трубы.
Странный звук при зажигании и тушении огня.	Металлические части пушки расширяются, уплотнение является причиной появления звуков. Это норма.
При зажигании из выходного отверстия появляется огонь. Искрение	В трубке форсунки с последнего использования остались топливо и воздух, поэтому они не смешиваются надлежащим образом, горение непродолжительное. Появление искр вызвано остатками угольного порошка, что также является нормой.

Руководство по выявлению неполадок - причины и устранение.

Неисправность	Вероятная причина	Устранение
<p>Пушка работает непродолжительное время, затем отключается, на дисплее появляется ошибка E1.</p>	<ol style="list-style-type: none"> 1. Несоответствующее давление 2. Топливный фильтр загрязнен 3. Топливная форсунка загрязнена 4. Линза фотодетектора загрязнена 5. Неправильная установка фотодетектора 6. Поломка фотодетектора 7. Неправильное соединение платы и фотодетектора 	<ol style="list-style-type: none"> 1. Отрегулировать давление насоса 2. Очистить или заменить топливный фильтр 3. Очистить или заменить форсунку 4. Очистить или заменить фотодетектор 5. Отрегулировать положение фотодетектора 6. Заменить фотодетектор 7. Проверить электрическое соединение
<p>Пушка не работает или работает непродолжительное время, затем отключается, на дисплее появляется ошибка E1.</p>	<ol style="list-style-type: none"> 1. Закончилось топливо 2. Несоответствующее давление 3. Свеча зажигания или уплотняющая накладка проржавели 4. Топливный фильтр загрязнен 5. Топливная форсунка загрязнена 6. Топливо или топливный бак отсырели 	<ol style="list-style-type: none"> 1. Наполнить топливный бак 2. Отрегулировать давление насоса 3. Очистить или заменить свечу зажигания 4. Очистить или заменить топливный фильтр 5. Очистить или заменить форсунку 6. Промыть топливный бак новым керосином 7. Проверить электрическое

	<p>7. Неправильное соединение платы микросхемы и трансформатора</p> <p>8. Отсутствует соединение между электродом зажигания и трансформатором зажигания</p> <p>9. Неисправный электрод-зажигатель</p>	<p>соединение</p> <p>8. Установить соединение электрода зажигания со свечой зажигания</p> <p>9. Заменить электрод-зажигатель</p>
На светодиодном дисплее появляется "E2"	Повреждение или отсоединение датчика температуры	Заменить датчик температуры
Неполное сгорание / Большое количество дыма	<p>1. Топливный фильтр загрязнен</p> <p>2. Плохое качество топлива</p> <p>3. Давление воздуха слишком велико или мало</p>	<p>1. Очистить или заменить топливный фильтр</p> <p>2. Убедиться, что топливо не загрязнено</p> <p>3. Отрегулировать давление</p>
Пушка не работает, на светодиодном дисплее появляется "--"	<p>1. Датчик температуры перегрелся</p> <p>2. Плавкий предохранитель платы перегорел</p> <p>3. Датчик температуры неправильно соединен с платой</p>	<p>1. Выключить устройство и включить через 10 минут после того, как пушка охладится</p> <p>2. Проверить и заменить плавкий предохранитель</p> <p>3. Проверить электрическое соединение</p>

УСЛОВИЯ ГАРАНТИЙНОГО ОБСЛУЖИВАНИЯ

Гарантийный срок на изделие - 12 (двенадцать) месяцев со дня продажи
Дефекты материалов и сборки, допущенные по вине изготовителя, устраняются бесплатно, после проведения уполномоченным сервисным центром технической диагностики изделия и получения соответствующего заключения.

Гарантийные обязательства не распространяются:

- на оборудование, подвергавшееся вскрытию, ремонту или модификации вне уполномоченной сервисной мастерской;
- на принадлежности, запчасти, вышедшие из строя вследствие нормального износа и расходные материалы (топливные и воздушные фильтры, форсунки, свечи, электроды);
- на изделия с удаленным, стертым или измененным заводским номером, а также если данные на инструмент не соответствуют данным в гарантийном акте;
- на оборудование, эксплуатирующееся в запыленных помещениях и в помещениях с повышенной влажностью.
- на профилактическое обслуживание нагревателей, например, чистку, смазку, регулировку.

Гарантийные обязательства не распространяются на неисправности изделия, возникшие в результате:

- несоблюдения пользователем предписаний инструкций по эксплуатации изделия;
- механического повреждения, вызванного внешним воздействием;
- применения изделия не по назначению;
- стихийного бедствия;
- неблагоприятных атмосферных и иных внешних воздействий на изделие, таких как дождь, снег, повышенная влажность, нагревание, агрессивные среды, несоответствие параметров питающей электросети указанных на изделии;
- использование принадлежностей, расходных материалов (в т.ч. топлива и топливных смесей) и запчастей, не рекомендованных или не одобренных заводом изготовителем;
- наличия внутри изделия посторонних предметов, насекомых, материалов и отходов производства.
-

Изделие сдаётся на гарантийный ремонт **В ПОЛНОЙ КОМПЛЕКТАЦИИ, ОЧИЩЕННОЕ ОТ ПЫЛИ И ГРЯЗИ!**

Транспортные расходы не входят в объем гарантийного обслуживания.
В связи с тем, что приобретаемое Покупателем изделие является сложным изделием, для решения вопросов по гарантийной ответственности Покупатель первоначально обращается только в сервисные центры уполномоченного дилера:

Нижний Новгород

Адрес: Нижний Новгород, Московское шоссе, 300

Телефон: +7 (831) 274-89-66, 274-89-74, 274-89-68

Казань

Адрес: Казань, Сибирский тракт, 34/12

Телефон: +7 (843) 526-74-84, 526-74-85

- В случае несвоевременного извещения о выявленных неисправностях, фирма Продавец оставляет за собой право отказаться полностью или частично от удовлетворения предъявляемых претензий (ст.483 ГК РФ)

- Запрещается нарушение заводских регулировок. Регулировку должны производить только в сервисном центре.

- Ответственность по настоящей гарантии ответственности за товар могут быть переданы Покупателем другим лицам при условии, что лицо, принявшее на себя права по гарантийной ответственности за товар, одновременно принимает на себя и все обязательства, принятые подписавшим настоящий договор Покупателем.

Требуйте от организации, продавшей изделие, правильного и полного заполнения всех граф настоящего документа.

Талон, заполненный неправильно, является недействительным.

Поля, отмеченные в гарантийном талоне * (в т.ч. на обороте), обязательны к заполнению!

При не полностью заполненном талоне, покупатель теряет право на бесплатный ремонт.

На протяжении всего гарантийного срока сохраняйте комплектность набора и заводскую упаковку инструмент